

**TROCKEN**

**Systemprodukte für die einfache  
und sichere Feuchtesanierung**

# SECCO-LINIE

**redstone**

01.2025

## SECCO – SYSTEMPRODUKTE FÜR DIE EINFACHE FEUCHTESANIERUNG

### Die Feuchte-Problematik

Gesundes Wohnen: ein Anliegen von immer mehr Menschen, die sowohl Wert auf die Erhaltung ihrer Gesundheit als auch auf die Werterhaltung ihrer Häuser legen. Eine trockene und intakte Bausubstanz ist hierfür eine wesentliche Voraussetzung.

Allerdings gibt es da ein regelmäßig auftretendes Problem: Feuchtigkeit, die in Alt- und Neubauten zu gravierenden Schäden führen kann. Von Rissen über Abplatzungen bis hin zu fleckigen Wänden, unangenehmem Raumklima und Schimmelpilzbefall. Daraus entstehen wiederum schwerwiegende Folgeschäden: akute Gesundheitsprobleme wie Asthma, Rheuma und Allergien für die Bewohner – und kontinuierlicher Wertverlust der Gebäude.

Komplexe Probleme, für die redstone einfache und trotzdem sichere Lösungen vorhält. Schnelle und bewährte Hilfe für unterschiedliche Fälle. In Anwendung und Wirkung aufeinander abgestimmt – in einer übersichtlichen Produktpalette: der Secco-Linie. Sie steht für gesunde, effektive und sichere Ergebnisse.

*grundsätzlich*

**EINFACH UND  
SICHER.**

*grundsätzlich*

**ÖKOLOGISCH UND  
NACHHALTIG.**

*grundsätzlich*

**BESSER FÜR DIE  
GESUNDHEIT.**

### DIE REDSTONE SECCO-LINIE:

Innovative Produkte für die einfache Feuchtesanierung. Gegen Feuchtigkeit und für gesundes Wohnen.

- II HORIZONTALSPERREN-STICKS / HORIZONTALSPERRE
- II SPERRPUTZ / WATERPROOF
- II SECCO DUE
- II PROACTIVE 1K / 2K
- II SOCKEL- UND ENTFEUCHTUNGS-PUTZ / ACTIVEPOR
- II BODENDICHTMASSE

## VIelfältige Ursachen und Nachhaltige Lösungen

### Woher kommt die Feuchtigkeit

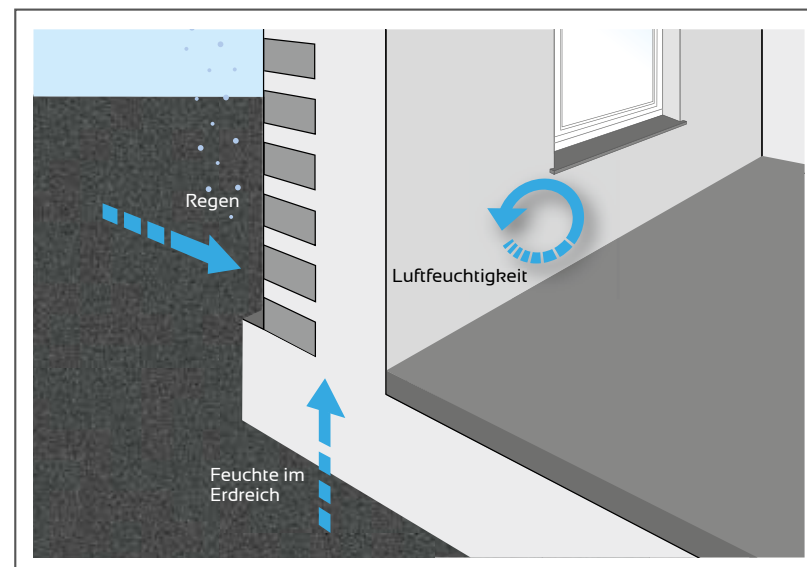
Feuchte kommt auf verschiedenen Wegen in Wände bzw. Mauerwerk: durch Witterungseinflüsse, Leckagen, Kondensat usw. Die häufigsten Probleme sind aber von außen eindringende und von unten aufsteigende Feuchtigkeit in erdberührten Bauteilen. Hinzu kommt ein „hausgemachtes Problem“: übermäßige Feuchtigkeit im Haus aufgrund von Aktivitäten wie Duschen, Kochen, Wäschetrocknen usw. und unzureichender Belüftung.

### So wird es wieder trocken

Was Gebäude brauchen und was unsere Kunden wünschen, ist uns sehr wichtig – sowohl in Servicefragen als auch bei der Produktqualität und den

Detaillösungen. Da einige Feuchtigkeitsprobleme mehr als eine Komponente für eine nachhaltige Lösung benötigen, bieten wir unsere Abdichtungsprodukte im System an. In einigen Fällen muss eine senkrechte Abdichtung um eine horizontale Ebene ergänzt werden. Hierfür setzen wir z.B. die Secco Horizontalsperren-Sticks zusammen mit dem Secco Sperrputz ein – in Kombination sind die beiden Produkte ein unschlagbares Team.

Um Abdichtungsexperten und unsere Bauherren gleichermaßen zufriedenzustellen, setzen wir bei unseren Secco Systemprodukten auf eine leichte Verarbeitung und fehlertolerantes Material. Es wird dadurch ein Höchstmaß an Reklamationsicherheit erreicht.





## SECCO HORIZONTALSPERRE (CREME)

### Schluss mit Feuchtigkeit

Die Secco Horizontalsperre (Creme) basiert auf hoch-funktionalen Mikrosilikonen und ist lösemittelfrei. Die perfekte Wirkstoffkombination aus hydrophobierenden Silanen und Siloxanen lässt sich selbst bei durchfeuchtetem Mauerwerk problemlos und sicher anwenden. Über die drucklose Handinjektion gelangt die Abdichtungsemulsion genau in die Bereiche, in denen die horizontale Kapillarsperre am besten wirkt. So verhindert sie das Aufsteigen von Feuchtigkeit und die erneute Durchfeuchtung zuverlässig.



## SECCO HORIZONTALSPERREN-STICKS – HÖCHST EFFEKTIV

### Klein, aber juhu!

Eine echte Freude für alle Handwerker und Verarbeiter: die Secco Horizontalsperren-Sticks. Damit gelingt die perfekte Horizontalsperre – ganz ohne Handpressen oder aufwendige Druckpumpen. Einfaches Ablängen für die benötigte Menge und noch einfacheres Einsetzen.

### Die Anwendung: denkbar einfach

Einen 12-mm-Bohraufsatz einspannen, Bohrlöcher bohren, Stick einführen und das Bohrloch mit einem Mörtelpfropfen (z. B. Secco Waterproof) verschließen. Fertig – schnell und sauber.

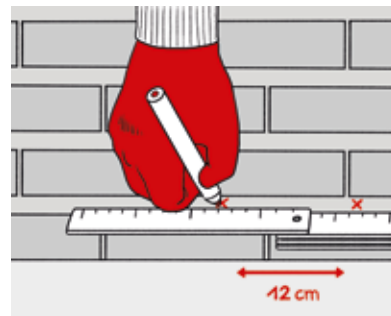
### Gesunde Mischung

Secco Horizontalsperren-Sticks enthalten lösemittelfreie Stoffe – hydrophobierende Silane

und Siloxane. Die Siloxane verengen den Porendurchmesser und verhindern dadurch den Wassereintritt. Durch die Silane werden auch die Porenwände wasserabweisend: Wasser kann nicht mehr aufsteigen. Die Wirkstoffkombination durchdringt das Mauerwerk und bildet so eine höchst effektive Barriere gegen aufsteigendes Wasser. Einfach in der Verarbeitung, genial in der Wirkung.

### Überall richtig

Secco Horizontalsperren-Sticks eignen sich genauso perfekt wie die Secco Horizontalsperre (Creme), um kapillar aufsteigende Feuchtigkeit zu bekämpfen; in Mauerwerk, Mörtel- und Betonbauteilen sowie alle anderen mineralischen Baustoffen außer Porenbeton.



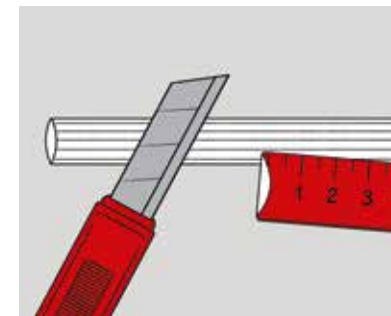
#### 1. Ausmessen

Anzeichnen der Bohrlöcher mit einem Achsabstand von max. 12 cm im Wandbildner.



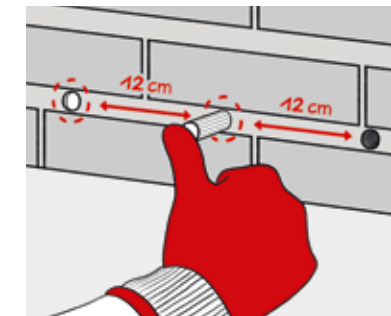
#### 2. Bohren

Bohrungen mit einem Durchmesser von 12 mm an den Markierungen durchführen.



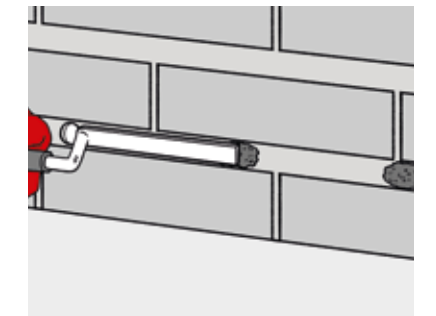
#### 3. Ablängen

Die Secco Horizontalsperren-Sticks werden auf die entsprechende Länge gebracht (Ablängen gem. Vorgaben TM).



#### 4. Einführen

Die Sticks werden – nach dem Reinigen des Bohrlochs – nur noch eingeschoben.



#### 5. Verschließen

Die Bohrlöcher anschließend mit einem mineralischen Dichtmörtel (z. B. Secco Waterproof) verschließen.



## SECCO SPERRPUTZ – DICHT UND GUT

### Kein Weg dran vorbei

Feuchte und salzbelastete Wandflächen noch leichter sanieren? Die beste Antwort lautet Secco Sperrputz. Der hochwertige, mineralische Dichtputz gegen seitlich eindringende Feuchtigkeit ist wasserdicht und lagert keine Salze ein.

Kostspielige Sanierungsmaßnahmen von außen entfallen. In nur wenigen Arbeitsschritten entsteht eine dauerhaft wirksame Abdichtungsebene. Das Auftragen ist handwerklich einfach und erfolgt wie das klassische Verputzen einer Wandfläche.

### Eine Klasse für sich

Neben diesen bewährten Eigenschaften bietet der Secco Sperrputz weitere Vorzüge:

### > Gut auf der Kelle

Das geschmeidige Material lässt sich spürbar angenehm und einfach verarbeiten.

### > Ob nass, ob trocken

Auf trockenen Wänden wird vorgehäst und nach dem Auftragen von Grundierung FS kann Secco Sperrputz eingesetzt werden.

### > Ganz nach Ihrem Tempo

Die Secco Hybrid-Grundierung erlaubt ein Auftragen ohne Zeitvorgabe. Kein „Frisch in Frisch“, sondern ganz nach Ihrem Zeitplan.

### > Besonders sicher

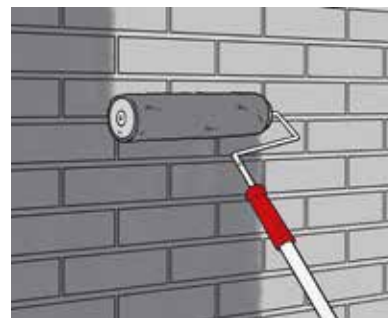
Secco Sperrputz ist druckwasserbeständig und hält einer Wassersäule von mehreren Metern stand.

## SECCO WATERPROOF

### Eine unserer schlanksten Lösungen

Ob im Innen- oder auch im Außenbereich, ob leicht salzbelastet oder schwer angegriffen: Feuchtegeschädigte Wandflächen zu sanieren wird mit dem Secco Waterproof zu einer einfachen und vor allem effizienten Sache.

Schon ab einer Schichtdicke von 10 Millimetern ist es möglich, eine bestens funktionierende Abdichtungsebene zu schaffen. Zudem ist der mineralische Secco Waterproof frostbeständig und haftet sogar auf nassem Mauerwerk.



### 1. Vorbereiten

Untergrund mit Grundierung FS vorbehandeln. Bei saugenden Flächen vornässen, bei glatten Flächen Spritzbewurf schnell auftragen.



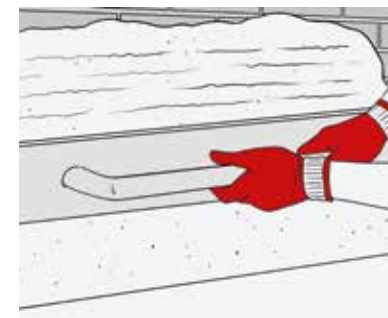
### 2. Hohlkehle ausbilden

Eine Hohlkehle aus Sperrputz verhindert im Wand-Sohlen-Anschluss einen Feuchteintrag.



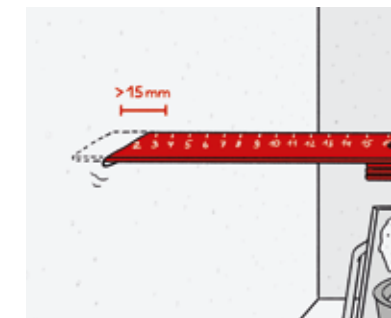
### 3. Auftragen

Secco Sperrputz mit einer Kelle von Hand anwerfen oder mit einer Putzmaschine auftragen.



### 4. Abziehen/Abreiben

Die frische Oberfläche mit einem Glätter oder Reibebrett in der gewünschten Qualität herstellen.



### 5. Prüfen/Messen

Prüfen der Mindestdicke von 15 mm, um die gewünschte Dichtigkeit zu erzielen.





## SECCO DUE – SCHWIERIGE FÄLLE EINFACH GELÖST

### Abdichtungs-Perfektion in vielen Variationen

Der Hauptvorteil von Secco Due: Der Einkomponenten-Hybridmörtel dichtet einfach und höchst effektiv ab. Anders als Secco Sperrputz ist Secco Due nicht als Putz sondern mehr als Spachtel ausgelegt. Er kann durch die Menge an Anmachwasser unterschiedlich eingesetzt werden: schlämmen, quasten oder auch spachteln.

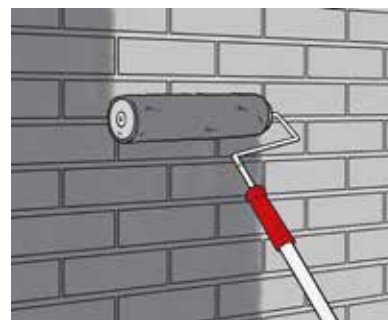
Dabei ist Secco Due je nach zuge-setzter Wassermenge immer das perfekte Produkt: Ein Mörtel zur Unterfütterung, zur Ausführung von Hohlkehlen, als Lunker- und Fehlstellenausgleich, als spachtelfähige Abdichtung oder quast-fähige Abdichtungsschlämme. Ein Produkt mit enorm vielen Einsatzmöglichkeiten.

### Einfach. Überall. Erfolgreich.

Secco Due eignet sich hervorragend für das Abdichten von Flächen und Anschlüssen in Kellern, Feuchträumen oder Behältern. Ob Beton oder Mauerwerk – Secco Due ist in jedem Fall eine dauerhafte und besonders leistungsstarke Lösung.

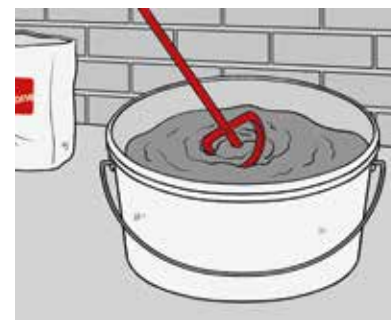
### Viele gute Eigenschaften

- schnell erhärtend und vielseitig einsetzbar
- hohe Druck- und Abriebfestigkeit
- hohe chemische Widerstandsfähigkeit
- resistent gegen Salze im Mauerwerk



#### 1. Grundierung

Secco Hybrid-Grundierung mit einer Rolle auftragen. Alternativ kann auch aufgesprüht oder gestrichen werden.



#### 2. Anrühren

Secco Due mit der je nach Anwendung benötigten Wassermenge sorgfältig anrühren.



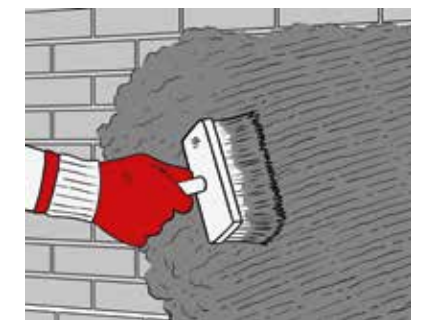
#### 3. Hohlkehle ausbilden

Um einen Feuchteintrag zu vermeiden, muss eine Hohlkehle mit Secco Due ausgebildet werden.



#### 4. Auftragen

Die häufigste Verarbeitung von Secco Due erfolgt als 4 mm dicke Spachtellage.



#### 5. Andere Varianten

Alternativ kann Secco Due z. B. ähnlich einer mineralischen Dichtschlämme mit einem Quast aufgetragen werden.



# DER SECCO SOCKEL- UND ENTFEUCHTUNGSPUTZ – OHNE SALZ, BITTE

## Mikroporen für maximale Performance

Zu viel Salz ist ungesund, auch für Gebäude. Wir haben uns überlegt, wie sich diese Gefahr vermeiden lässt und sind zu einer sehr überzeugenden Lösung gelangt: dem Secco Sockel- und Entfeuchtungsputz.

Das mikroporöse Material ist hydrophob und diffusionsoffen zugleich. Das bedeutet, dass flüssiges Wasser nicht eindringen kann, Wasserdampf kann allerdings durchwandern.

Deshalb können sich Salze gar nicht erst einlagern. Der Secco Sockel- und Entfeuchtungsputz ist eine nachhaltige Alternative zu üblichen Sanierputzen.

## Trocknen mit Tempo

Nasse und salzbelastete Wände entfeuchten und trocknen, und zwar ganz zügig? Doch, das geht – weil sich der Secco Sockel- und Entfeuchtungsputz gleich nach Trocknung des Putzes als malerfertige Oberfläche überstreichen lässt.

## Ein Problem weniger: kein Opferputz

Dank seiner speziellen Oberflächenstruktur kann der Secco Sockel- und Entfeuchtungsputz aktiv Feuchtigkeit als Dampf aus dem feuchten Bauteil abtransportieren ohne Salze in der Putzschicht einzulagern. Dadurch erübrigt sich ein Putzaustausch wie bei den so genannten Opferputzen.

## SECCO ACTIVEPOR

### Sicher und zuverlässig

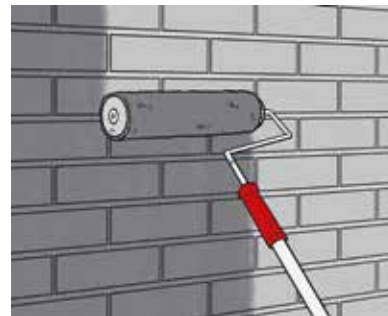
Secco Activepor sorgt für optimales Entfeuchten von durchfeuchteten Wänden. Aufgrund der Mikroporenstruktur von Secco Activepor, welche Wasser in flüssiger Form nicht durch den Putz gelangen lässt (wohl aber als Wasserdampf), gelangen in Wasser gelöste schädliche Salze nicht in den Putz.

Im Gegensatz zu klassischen Sanierputzen, die als Salzspeicher- und Opferputze dienen und nach einigen Jahren erneuert werden müssen, ist der weiße Secco Activepor eine sichere, dauerhafte und somit sehr wirtschaftliche Lösung.



### 1. Kratzspachtelung

Bei glatten Untergründen wird vor Putzauftrag eine Kratzspachtelung aufgezogen.



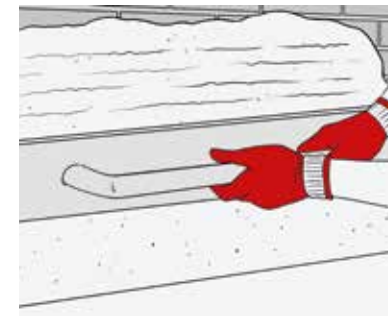
### 2. Grundierung

Untergrund mit Secco Grundierung FS vorbehandeln. Bei saugenden Oberfläche vornässen.



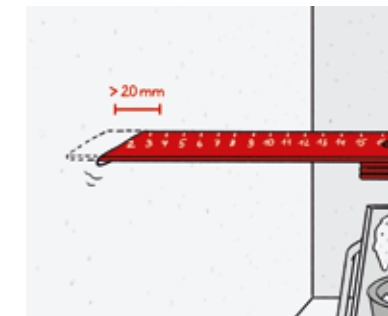
### 3. Auftragen

Secco Sockel- und Entfeuchtungsputz mit einer Kelle anwerfen oder mit einer Putzmaschine auftragen.



### 4. Abziehen/Abreiben

Die frische Oberfläche mit einem Glätter oder Reibebrett in der gewünschten Qualität herstellen.



### 5. Prüfen/Messen

Prüfen der Mindestschichtdicke von 20 mm, um die gewünschte Funktion zu erzielen.



## SECCO PROACTIVE 1K

### Einkomponentig vielseitig

Im Sanierungsbereich sind die Anforderungen an Effizienz und Ökologie besonders hoch. Wir haben deshalb ein höchst effektiven Neuzugang in unsere Produktlinie aufgenommen: Secco Proactive 1K.

Die hochflexible Reaktivabdichtung ist meisterlich in der Verarbeitung: Eimer öffnen, aufrühren, Material aufbringen, Eimer schließen und nach Bedarf wieder nutzen. Für gute und schnelle, aber stets sichere Ergebnisse.

## SECCO PROACTIVE 2K – DOPPELT DICHTET SCHNELLER

### Reaktiv neu gedacht

Die Abdichtung erdberührter Bauteile im Neu- oder Altbau leichter planen, schneller umsetzen: Secco Proactive 2K erfüllt diese Anforderungen mit einem neuen Hybrid-Konzept einer Verbindung von mineralischer Abdichtung und Polymerdispersion. Zum einen die mineralische Komponente, die für eine nachhaltige, sichere Abdichtung sorgt; zum anderen die Polymer-Komponente, die den Auftrag definierter Schichtdicken sichert und so die Verarbeitung erleichtert.

### Nur gute Eigenschaften

Was die Vorteile von Secco Proactive 2K angeht, kommt Einiges zusammen: Materialeigenschaften wie hohe UV-, Alters- und Frostbeständigkeit sowie flexible Rissüberbrückung.

Außerdem gute Verarbeitungseigenschaften: spachtel- und streichfähig, überstreich- und überputzbar sowie schnell durchtrocknend mit Farbkontrolle. Nicht zu vergessen der Umwelt-Aspekt: Secco Proactive 2K ist bitumen- und lösemittelfrei sowie radondicht.

### Zeitnah auf jeden Fall

Auf der Baustelle ist die Hybridabdichtung schnell angerührt. Ein Leichtes, genau die gewünschte Menge herzustellen. Schon nach drei Stunden ist das Material ausgehärtet bereit für weitere Überarbeitung. Die Reaktionszeit des Materials lässt sich somit ganz präzise auf die Zeitpläne an der Baustelle anpassen.



#### 1. Einfüllen

Besonders wichtig ist die vollständige Zugabe von beiden Komponenten.



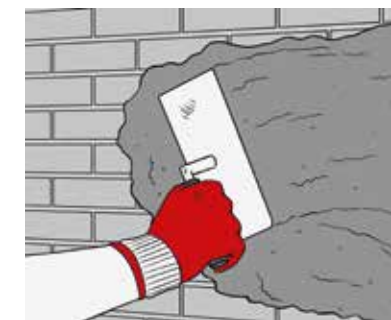
#### 2. Mischen

Die Komponenten von Secco Proactive 2K – ohne Wasserzugabe – 3 Minuten anrühren.



#### 3. Hohlkehle ausbilden

Um einen Feuchteintrag zu vermeiden, muss eine Hohlkehle mit Proactive 2K ausgebildet werden.



#### 4. Spachteln

Die erste Spachtellage Secco Proactive 2K wird mind. 2 mm dick aufgetragen.



#### 5. Armieren

Bei 2-lagigen Aufbau wird das Putzgewebe 110 flächendeckend und überlappend in die erste Lage eingebaut.



## SECCO BODENDICHTMASSE – ABSOLUT DÜNN UND DICHT

### Extrem schnell

Böden von Nutzräumen wie Garagen, Lagerflächen, Werkstätten und Kellern müssen hohe chemische und mechanische Belastungen aushalten – was zwangsläufig zu Rissen, Bruchstellen und letztlich zu dringendem Sanierungsbedarf führt. Und nicht selten zu Sanierungstau wegen der langen Warte- bzw. Trocknungszeiten.

Jetzt gibt es keinen Grund mehr zu warten, denn wir haben die schnelle Alternative: die Secco Bodendichtmasse, eine selbst nivellierende Abdichtung für Böden im Innen- und Außenbereich. Ab einer Dicke von 6 mm ist sie wasserdicht und bereits nach wenigen Stunden begehbar. Das ist Werterhalt in Höchstgeschwindigkeit.

### Systemkomponenten der Secco Bodendichtmasse

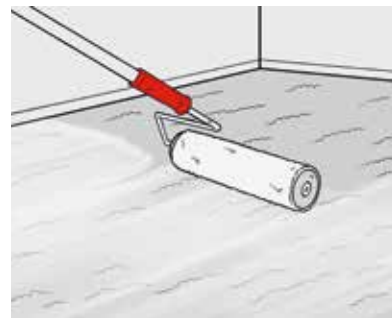
Um den Anwendungsbereich der Bodendichtmasse zu erweitern, bieten wir weitere systemische Ergänzungen an:

### Secco Hybrid-Grundierung

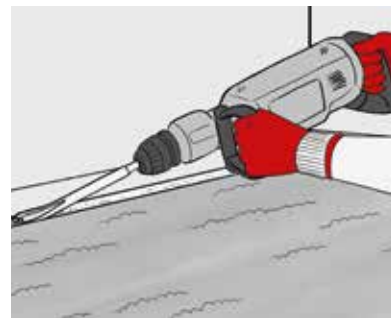
Bodengrundierung für die Bodendichtmasse. Reduziert die Saugfähigkeit und erhöht die Festigkeit.

### Secco Due

Einkomponentiger Hybridmörtel zum Ausbilden einer Hohlkehle im Wand-Boden-Anschluss. Secco Due kann auch zum Verfüllen von Rissen genutzt werden.



**1. Untergrund vorbereiten**  
Der Untergrund muss staubfrei und tragfähig sein. Fläche mit Secco Hybrid-Grundierung vorbehandeln.



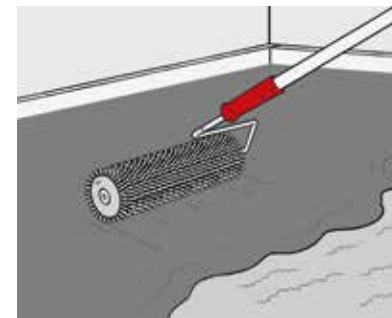
**2. Hohlkehle ausbilden**  
Um Feuchteintrag über die Randfuge zu vermeiden, muss eine Hohlkehle mit Secco Due ausgebildet werden.



**3. Entkopplung zur Wand**  
Damit im Übergang zur Wand keine Spannungen erzeugt werden, wird ein Entkopplungsstreifen eingesetzt.



**4. Aufbringen**  
Das Einbringen der Secco Bodendichtmasse muss zügig erfolgen. Am besten man arbeitet zu zweit.



**5. Ausgleichen**  
Die frische Secco Bodendichtmasse wird mit einer Stachelwalze entlüftet und egalisiert.



# SECCO-LINIE SYSTEMÜBERSICHT

Produkt	Beschreibung	Gebinde/Art.-Nr.	Verbrauch/Zubehör
<b>Secco Sperrputz</b> druckwasserdichter Spezialmörtel	<ul style="list-style-type: none"> <li>Abdichtung feuchter und salzbelasteter Wandflächen</li> <li>Ausbessern von Fehlstellen im Wandbereich</li> <li>nicht für Porenbeton geeignet</li> <li>für Innen- und Außenwände</li> <li>geeignet bei feuchtem und salzbelastetem Putzgrund</li> <li>geprüft bis zu einer Wassersäule von 5 m (Negativdruck)</li> </ul>	25 kg-Sack (Art.-Nr. FS25SP)	25 kg/m <sup>2</sup> (25 kg reichen für 1 m <sup>2</sup> bei 1,5 cm Putzdicke)  Systemkomponenten: <ul style="list-style-type: none"> <li>Grundierung FS</li> <li>5 I-Kanister (Art.-Nr. FS05GFS)</li> <li>10 I-Kanister (Art.-Nr. FS10GFS)</li> <li>Vivo Antischimmelputz, 25 kg-Sack (Art.-Nr. ASP25KG)</li> </ul>
<b>Secco Waterproof</b> ergiebiger Funktionsputz für die Abdichtung gegen negativen Wasserdruck	<ul style="list-style-type: none"> <li>druckwasserbeständiger Dicht- und Sperrputz</li> <li>Abdichtung feuchter und salzbelasteter Wände</li> <li>Anwendung innen wie außen ab 1 cm Putzdicke möglich</li> <li>einlagige Abdichtungsebene für Innenabdichtungen</li> </ul>	25 kg-Sack, (Art.-Nr. FS25WPR)	ca. 16 kg/m <sup>2</sup> (25 kg reichen für ca. 1,6 m <sup>2</sup> bei 1 cm Dicke)  Systemkomponenten: <ul style="list-style-type: none"> <li>Secco Hybrid-Grundierung 1 kg-Flasche (Art.-Nr. FS01HG)</li> <li>5 kg-Kanister (Art.-Nr. FS05HG)</li> <li>Vivo Antischimmelputz 25 kg-Sack (Art.-Nr. ASP25KG)</li> </ul>
<b>Secco Spritzbewurf schnell</b> schnell erhärtender, vergüteter Vorspritzmörtel	<ul style="list-style-type: none"> <li>Werk trockenmörtel für mineralische Untergründe mit Ausnahme von Porenbetonsteinen und Gips</li> <li>ideal als schnelle Haftbrücke unter Secco Sperrputz und Secco Waterproof zur „Feuchtesanierung an nur einem Tag“</li> <li>frühe Überarbeitbarkeit</li> </ul>	25 kg-Sack (Art.-Nr. FS25SBS)	4–5 kg/m <sup>2</sup> Vorspritzmörtel bei netzartigem Auftrag
<b>Secco Sockel- und Entfeuchtungsputz</b> diffusionsöffner Putz mit spezieller Mikroporenstruktur	<ul style="list-style-type: none"> <li>dauerhafte Alternative zu Sanier- und Opferputzen</li> <li>zur Entfeuchtung nasser und salzbelasteter Wände (z.B. bei nachträglich abgedichteten Kellerwänden)</li> <li>zur Bauteilentfeuchtung nach Schadensfällen (z. B. Leckagen, Überschwemmungen)</li> <li>für Innen- und Außenwände</li> <li>zur Vermeidung von Salz- und Feuchteschäden an durchfeuchteten Bauteilen</li> <li>nicht für Porenbeton geeignet</li> </ul>	25 kg-Sack (Art.-Nr. FS25EP)	ca. 30 kg/m <sup>2</sup> (ca. 25 kg reichen für ca. 0,8 m <sup>2</sup> bei 2 cm Putzdicke)  Systemkomponenten: <ul style="list-style-type: none"> <li>Grundierung FS</li> <li>5 I-Kanister (Art.-Nr. FS05GFS)</li> <li>10 I-Kanister (Art.-Nr. FS10GFS)</li> </ul>
<b>Secco Activepor</b> weiß, hydrophober Funktionsputz mit diffusionsfördernder Wirkung	<ul style="list-style-type: none"> <li>zur schnelleren Entfeuchtung nasser und salzbelasteter Wände (auch bei nicht abgedichteten Bauteilen)</li> <li>innen und außen einsetzbar</li> <li>zur Vermeidung von Salz- und Feuchteschäden</li> <li>als dauerhafte Alternative für Sanier- und Opferputze</li> <li>nicht für Porenbeton geeignet</li> </ul>	25 kg-Sack (Art.-Nr. FS25APR)	ca. 12 kg/m <sup>2</sup> bei 1 cm Putzdicke (ca. 1 Sack pro m <sup>2</sup> bei 2 cm Mindestdicke)  Systemkomponenten: <ul style="list-style-type: none"> <li>Secco Hybrid-Grundierung 1 kg-Flasche (Art.-Nr. FS01HG)</li> <li>5 kg-Kanister (Art.-Nr. FS05HG)</li> </ul>
<b>Secco Grundierung FS</b> salzsperrende Grundierung für den Secco Sperrputz und Secco Sockel- und Entfeuchtungsputz	<ul style="list-style-type: none"> <li>zur Vorbehandlung mineralischer Untergründe</li> <li>Salzsperrung unter dem Secco Sperrputz und Secco Sockel- und Entfeuchtungsputz</li> </ul>	5 I-Kanister (Art.-Nr. FS05GFS)  10 I-Kanister (Art.-Nr. FS10GFS)	circa 500–750 ml/m <sup>2</sup>
<b>Secco Bodendichtmasse</b> selbstnivellierende, Abdichtungsmasse für Böden	<ul style="list-style-type: none"> <li>abdichtende Verlaufsmasse für Estrich- und Betonböden</li> <li>auch für feuchte Untergründe</li> <li>verhindert Feuchteintrag durch die Bodenfläche bei minimalen Aufbau</li> <li>ab 6 mm Schichtdicke wasserdicht (bis 0,75 bar)</li> <li>kurze Trocknungszeit (nach 3-4 Std. begehbar)</li> </ul>	20 kg-Sack (Art.-Nr. RE20BDM)	ca. 15,0 kg/m <sup>2</sup> bei 10 mm Abdichtungsebene  Mindestdicke 6 mm  Systemkomponenten: <ul style="list-style-type: none"> <li>Secco Hybrid-Grundierung 1 kg-Flasche (Art.-Nr. FS01HG)</li> <li>5 kg-Kanister (Art.-Nr. FS05HG)</li> </ul>
<b>Secco Due</b> IK, wasserdichter Hybridmörtel	<ul style="list-style-type: none"> <li>zur nachträglichen Innenabdichtung gegen negativ drückendes Wasser</li> <li>Flächenabdichtungen von Beton und Mauerwerk</li> <li>zur Herstellung von Hohlkehlen und verfüllen von Ausbrüchen und Fehlstellen</li> <li>zum Schlämmen und Spachteln geeignet</li> </ul>	12,5 kg-Eimer (Art.-Nr. FS125DUE)	ca. 1,8 kg/l Hohlraum ca. 1,8 kg/m <sup>2</sup> je mm Schichtstärke ca. 2,5 kg/m Hohlkehle  Systemkomponenten: <ul style="list-style-type: none"> <li>Secco Hybrid-Grundierung 1 kg-Flasche (Art.-Nr. FS01HG)</li> <li>5 kg-Kanister (Art.-Nr. FS05HG)</li> </ul>

Produkt	Beschreibung	Gebinde/Art.-Nr.	Verbrauch/Zubehör
<b>Secco Hybrid-Grundierung</b> salzbindende Tiefgrundierung	<ul style="list-style-type: none"> <li>zur Reduktion der Saugfähigkeit und zur Verfestigung von mineralischen Untergründen</li> <li>als Systemprodukt unter den Secco-Produkten Activepor, Due, Waterproof</li> <li>zur Verhinderung von Schalenbildung</li> <li>zur Härtung von Dichtungsschlämmen</li> <li>zum Schutz von mineral. Untergründen</li> </ul>	1 kg-Flasche (Art.-Nr. FS01HG)  5 kg-Kanister (Art.-Nr. FS05HG)	ca. 0,15–0,3 kg/m <sup>2</sup> (je nach Untergrund und Einsatzzweck)
<b>Secco Horizontalsperre</b> pastöse, hydrophobierende Creme	<ul style="list-style-type: none"> <li>nachträgliche chemische Kapillarsperre gegen aufsteigende Feuchtigkeit</li> <li>bei allen mineralischen Baustoffen</li> <li>– außer Porenbeton – einsetzbar</li> </ul>	600 ml-Schlauchbeutel, (Art.-Nr. FS600HS)  5 I-Eimer (Art.-Nr. FS05HS)  20 I-Eimer (Art.-Nr. FS20HS)	abhängig von der Wandstärke (d), z. B. d = 17,5 cm ca. 110 ml/lfd. m d = 40,0 cm ca. 310 ml/lfd. m  Systemkomponenten: <ul style="list-style-type: none"> <li>Dichtmörtel für Bohrlöcher z. B. Secco Sperrputz, 25 kg-Sack (Art.-Nr. FS25SP)</li> </ul>
<b>Secco Horizontalsperren-Sticks</b> mit wasserabweisendem Wirkstoff getränkte Faserstäbchen	<ul style="list-style-type: none"> <li>nachträgliche chemische Kapillarsperre gegen aufsteigende Feuchtigkeit</li> <li>bei allen mineralischen Baustoffen</li> <li>– außer Porenbeton – einsetzbar</li> </ul>	180 mm-Stäbchen, Durchmesser: 12 mm, 10 Stäbchen je Packung (Art.-Nr. FS180HS)  Hinweis: Zum Verschließen der Bohrlöcher Secco Due, Secco Sperrputz oder Secco Waterproof verwenden.	abhängig von der Wandstärke (d), z. B. d = 17,5 cm ca. 4 Stück/lfd. m d = 40,0 cm ca. 14 Stück/lfd. m  Systemkomponenten: <ul style="list-style-type: none"> <li>Dichtmörtel für Bohrlöcher z. B. Secco Sperrputz, 25 kg-Sack (Art.-Nr. FS25SP)</li> </ul>
<b>Secco Proactive IK</b> IK, schnelltrocknende Reaktivabdichtung	<ul style="list-style-type: none"> <li>flexible, polymermodifizierte Dickbeschichtung zum Abdichten von Neu- und Bestandsgebäuden oder für partielle Dachreparaturen</li> <li>hochflexibel</li> <li>bitumenfrei</li> </ul>	30 kg-Hobbock (Art.-Nr. FS30PAIK)	ca. 2,9–5,8 kg/m <sup>2</sup> je nach Anwendungsfall
<b>Secco Proactive 2K</b> 2K, schnelltrocknende Reaktivabdichtung	<ul style="list-style-type: none"> <li>flexible, polymermodifizierte Dickbeschichtung zum Abdichten von Neu- und Bestandsgebäuden</li> <li>hochflexibel</li> <li>bitumenfrei</li> </ul>	20 kg-Eimer (Flüssigkomponente 8 kg und Pulverkomponente 2 x 6 kg) (Art.-Nr. FS20PA2K)	ca. 2,4–4,8 kg/m <sup>2</sup> je nach Anwendungsfall
<b>Secco One</b> mineralische, zweikomponentige Bauwerksabdichtung	<ul style="list-style-type: none"> <li>bitumen- und lösemittelfreie Abdichtung für waagerechte und senkrechte Flächen</li> </ul>	25 kg-Kombi-Gebinde (Flüssigkomponente 10 kg und Pulverkomponente 15 kg) (Art.-Nr. FS25MA)	ca. 3,2–4,5 kg/m <sup>2</sup> je nach Anwendungsfall
<b>Secco Stopfmörtel</b> schnellhärtender Stopf-Quellmörtel	<ul style="list-style-type: none"> <li>zum schnellen Verschließen von Undichtigkeiten bei Wassereintrüben an Beton- und Mauerwerksflächen</li> <li>zum Abdichten von Rohr- und Leitungsdurchführungen</li> </ul>	15 kg-Kunststoffeimer (Art.-Nr. FS15SM)	ca. 2 kg/dm <sup>3</sup>
<b>Secco Schlauchbeutelpresse komplett</b>	<ul style="list-style-type: none"> <li>Profi-Handpresse für 600 ml-Schlauchbeutel Secco Horizontalsperre</li> <li>Metallausführung mit Injektionsrohr</li> </ul>	1 Schlauchbeutelpresse komplett (Art.-Nr. FS6005BP)	–
<b>Secco Schlauchbeutelpresse Austausch Aufsatz</b>	<ul style="list-style-type: none"> <li>Secco Schlauchbeutelpresse Austausch Aufsatz</li> <li>Bestehend aus:</li> <li>· Gummidichtung</li> <li>· Düse</li> <li>· Metallrohr mit flexibler Schlauchverbindung</li> </ul>	1 Austausch Aufsatz für Schlauchbeutelpresse (Art.-Nr. FS6005AS)	–



# Die redstone Philosophie – Wir machen das

## IMMER EINFACH

Wie konsequent anwenderfreundlich wir arbeiten, zeigt unsere Produktpalette: Sie ist übersichtlich und leicht anwendbar – einfach Klasse statt Masse. Durch unkomplizierte Verarbeitung, maximale Wirksamkeit und moderate Preisgestaltung minimieren redstone-Produkte das Reklamationsrisiko.

## IMMER INNOVATIV

Wir entwickeln Lösungen für die Kernprobleme des Sanierens. Jedes neue Produkt und jede Verbesserung basiert auf der ökologischen und effizienzbasierten Ausrichtung von redstone. Das kommt bei Verarbeitern wie Endverbrauchern gleichermaßen gut an. Denn gesundes Wohnen ist Trend und Zukunft.

## IMMER SICHER

redstone-Produkte wirken grundsätzlich von innen, auch wenn einzelne Lösungen das Außen einbeziehen. Ein Ansatz, der voraussetzt, dass wir ausschließlich gesundheitlich unbedenkliche Rohstoffe einsetzen und klimafreundlich arbeiten. Außerdem lassen sich unsere Produkte so einfacher und wetterunabhängig verarbeiten.



**redstone GmbH & Co. KG**  
Haferwende 1  
28357 Bremen

Fon: 0421 / 22 31 49-0  
Fax: 0421 / 22 31 49-90  
info@redstone.de  
[www.redstone.de](http://www.redstone.de)